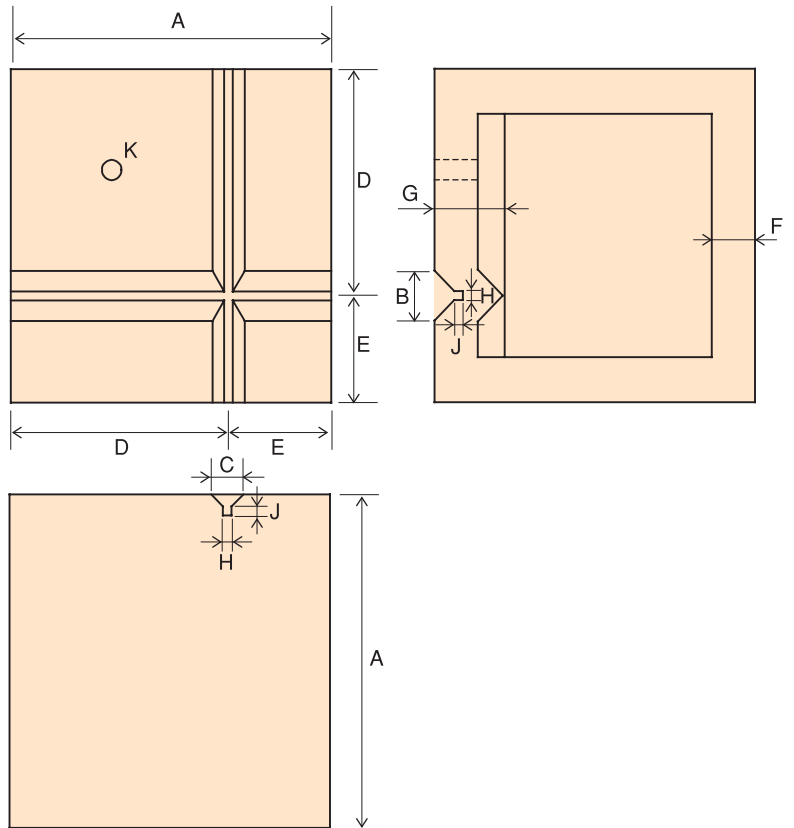


■ V溝付柵型ブロック

No.UJ-120

Box V Blocks With Clamp

全面研磨仕上により平行度、直角度共に規定の精度を確保してあります。  
罫書用、治具等に使用出来ます。



A精度  $\pm(5 + \frac{L}{50}) \mu\text{m}$

B精度  $\pm(10 + \frac{L}{25}) \mu\text{m}$

〔製作寸法表〕

品番	規格	A	B	C	D	E	F	H	J	K	G	重量 (kg)
UV-100	機械仕上	100×100×100	18	16	60	40	14	4.5	5.5	M12	30	4.1
UV-100B	B級											
UV-100A	A級											
UV-125	機械仕上	125×125×125	25	20	80	45	16	4.5	5.5	M12	38	7.8
UV-125B	B級											
UV-125A	A級											
UV-150	機械仕上	150×150×150	25	20	100	50	20	4.5	5.5	M12	45	13.5
UV-150B	B級											
UV-150A	A級											
UV-200	機械仕上	200×200×200	30	20	135	65	27	5.5	5.5	M12	50	27.0
UV-200B	B級											
UV-200A	A級											
UV-250	機械仕上	250×250×250	33	25	180	70	30	7	7	5/8	50	49.5
UV-250B	B級											
UV-250A	A級											
UV-300	機械仕上	300×300×300	34	25	235	65	32	7	7	5/8	60	85.0
UV-300B	B級											
UV-300A	A級											