

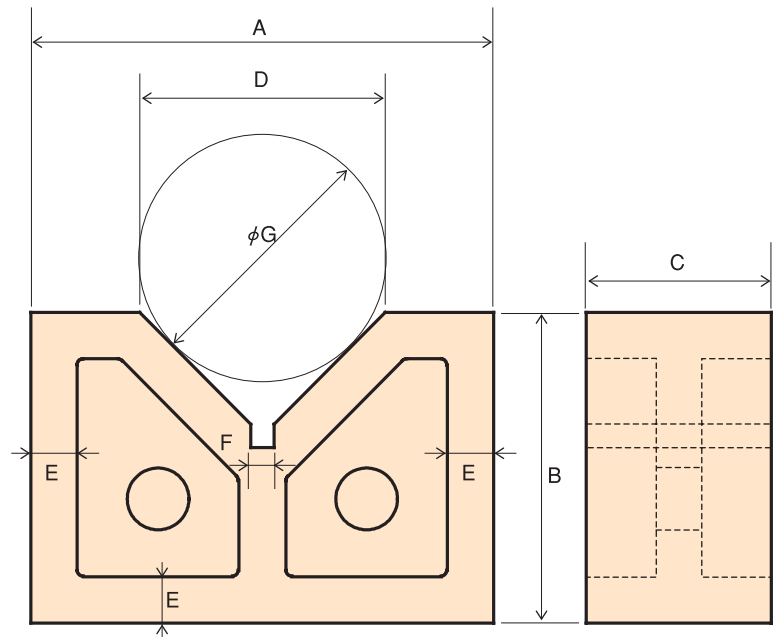
■ 鋳鉄製精密ヤゲン台 (B型Vブロック)

No.UJ-121

V Blocks B type

本器は上質鋳鉄製 (FC250) で研磨仕上による精密ヤゲン台 (Vブロック) です。  
精密罫書用 測定治具用として使用されます。2個1組となっております。

精度A級 底面対V面の平行度 $10\mu\text{m}$  各面の平行度・直角度 $30\mu\text{m}$



機械仕上も製作致しております。

〔製作寸法表〕

B型 2個1組

品番	呼寸法	A×B×C	D	E	F	G	重量 (kg)
YAK-75B	B 75	76× 60× 32	45	7	7	60	1.5
YAK-100B	B 100	102× 67× 41	55	10	10	75	2.5
YAK-125B	B 125	127× 79× 51	60	11	11	82	3.4
YAK-150B	B 150	152× 89× 63	80	13	13	110	8.1
YAK-200B	B 200	203×140×102	114	15	15	158	22.2
YAK-250B	B 250	254×165×127	128	16	16	178	32.7
YAK-300B	B 300	300×205×150	130	20	20	180	60.0