

# スコヤー

## 刃型標準スコヤー（1型）、 フランジスコヤー

### 刃型標準スコヤー（1型）



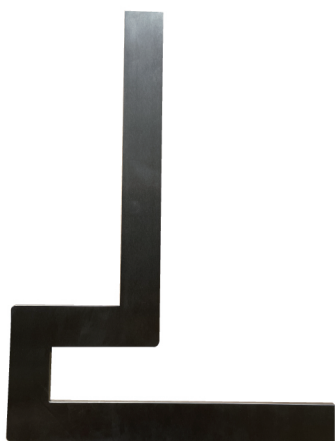
- ・ 外角が刃型になっており、測定物に押し当て、隙間を通る光により誤差を確認できます。
- ・ 完全熱処理の後、精密研磨仕上げを施しています。
- ・ 素材 炭素工具鋼
- ・ 硬度 HS60° 以上

直角度  $\pm (2 + L / 100) \mu\text{m}$

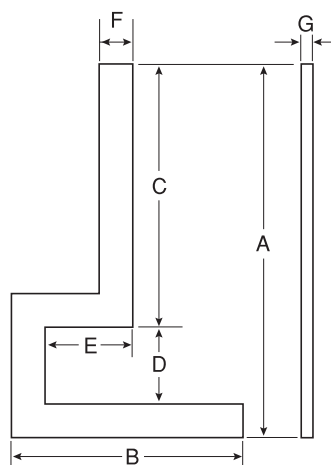
L：呼寸法（長片の全長）

品番	精度	直角度 (mm)	長片の全長 (mm)	短片の全長 (mm)	巾 (mm)	厚さ (mm)	重量 (kg)
HHS50	1級焼入	$\pm 0.0025$	50	40	15	12	0.14
HHS75	1級焼入	$\pm 0.0028$	75	50	20	12	0.23
HHS100	1級焼入	$\pm 0.003$	100	70	22	12	0.36
HHS150	1級焼入	$\pm 0.0035$	150	100	24	15	0.7
HHS200	1級焼入	$\pm 0.004$	200	130	28	18	1.2
HHS250	1級焼入	$\pm 0.0045$	250	160	35	25	2.2
HHS300	1級焼入	$\pm 0.005$	300	200	35	25	2.8

### フランジスコヤー



- ・ フランジ溶接後の精度確認に使用。
- ・ 素材 炭素工具鋼
- ・ 硬度 HS60° 以上



品番	A (mm)	B (mm)	C (mm)	D (mm)	E (mm)	F (mm)	G (mm)	重量 (kg)
FS400	400	300	315	50	100	35	5	0.7
FS500	500	400	415	50	100	35	5	1.0
FS600	600	500	515	50	100	35	5	1.5