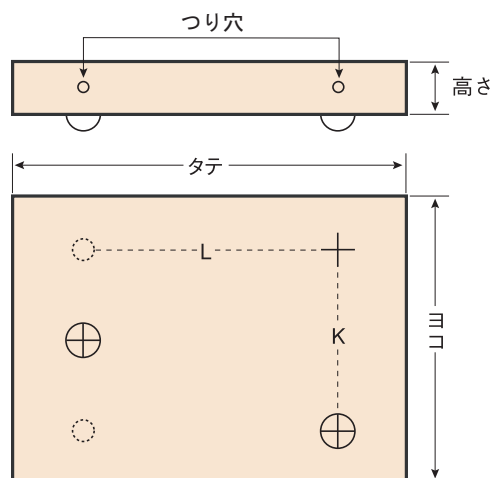


## 精密石定盤（グラナイト定盤）



支点は調整ネジ付です。

- ・ JIS B7513 規格の精密石定盤
- ・ 自然石である黒御影石を使用。経年変化を生じません。
- ・ 硬度が鋳鉄の2～2.5倍でラップ摩耗を防ぎます。
- ・ 誤って作業面に傷を付けてしまっても、まくれが生じず平面度が維持できます。
- ・ 横弾性係数が高く、剛性に優れています。
- ・ 吸水率が低いので湿気等による影響はほとんどありません。
- ・ 材質 黒御影石
- ・ 精度 0級、1級

品番	精度	平面度 (mm)	使用面の大きさ (mm)	高さ (mm)	K (mm)	L (mm)	つり穴	重量 (kg)
IJ0-1520	0級	0.0035	150x200	50	—	—	—	4.5
IJ1-1520	1級	0.007						
IJ0-2020	0級	0.0035	200x200	50	—	—	—	6
IJ1-2020	1級	0.007						
IJ0-2525	0級	0.0035	250x250	70	—	—	—	13
IJ1-2525	1級	0.007						
IJ0-3030	0級	0.004	300x300	100	—	—	—	27
IJ1-3030	1級	0.008						
IJ0-3045	0級	0.0045	300x450	100	—	—	—	41
IJ1-3045	1級	0.009						
IJ0-4560	0級	0.005	450x600	100	370	500	—	81
IJ1-4560	1級	0.010						
IJ0-5050	0級	0.005	500x500	100	380	380	—	75
IJ1-5050	1級	0.010						
IJ0-5075	0級	0.006	500x750	125	420	620	—	141
IJ1-5075	1級	0.011						
IJ0-6060	0級	0.005	600x600	125	500	500	—	135
IJ1-6060	1級	0.010						
IJ0-6090	0級	0.006	600x900	125	500	800	M12	203
IJ1-6090	1級	0.012						
IJ0-75100	0級	0.007	750x1000	150	630	700	M16	340
IJ1-75100	1級	0.013						
IJ0-100100	0級	0.007	1000x1000	150	700	700	M16	450
IJ1-100100	1級	0.014						
IJ0-100150	0級	0.008	1000x1500	200	700	1100	M20	900
IJ1-100150	1級	0.016						
IJ0-100200	0級	0.010	1000x2000	250	700	1500	M20	1500
IJ1-100200	1級	0.019						