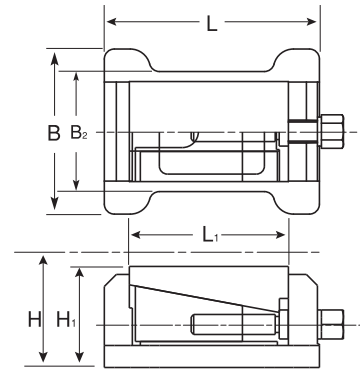


レベリングブロック

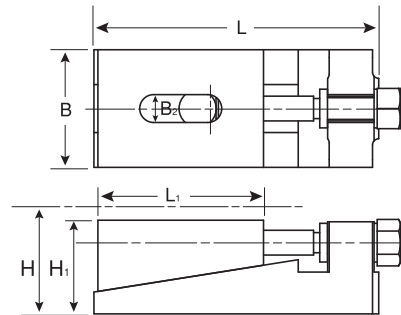
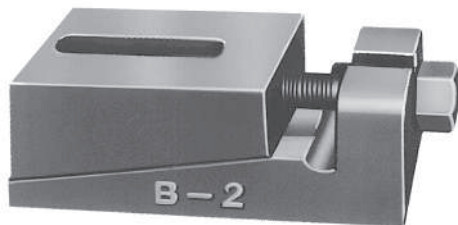
レベリングブロック（A型、B型、G型）

A型



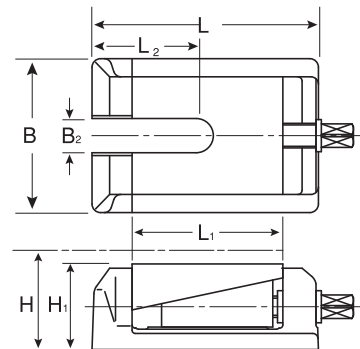
| 品番 | L (mm) | L ₁ (mm) | H (mm) | H ₁ (mm) | B (mm) | B ₂ (mm) | 揚程 (mm) | 許容荷重 (kg) | 製品重量 (kg) |
|-------|-----------|------------------------|-----------|------------------------|-----------|------------------------|------------|--------------|--------------|
| LB-A1 | 129 | 95 | 70 | 66 | 95 | 69 | 4 | 700 | 3.3 |
| LB-A2 | 172 | 130 | 85 | 80 | 142 | 100 | 5 | 1500 | 8.0 |
| LB-A3 | 215 | 159 | 107 | 101 | 165 | 120 | 6 | 2500 | 15.0 |

B型



| 品番 | L (mm) | L ₁ (mm) | H (mm) | H ₁ (mm) | B (mm) | B ₂ (mm) | 揚程 (mm) | 許容荷重 (kg) | 製品重量 (kg) |
|-------|-----------|------------------------|-----------|------------------------|-----------|------------------------|------------|--------------|--------------|
| LB-B1 | 141.5 | 81 | 52.5 | 48.5 | 66 | 16 | 4 | 500 | 2.7 |
| LB-B2 | 184 | 107 | 64.5 | 60.5 | 76 | 18 | 4 | 1000 | 5.0 |
| LB-B3 | 205 | 123 | 76 | 71 | 122 | 30 | 5 | 1500 | 9.2 |

G型



| 品番 | L (mm) | L ₁ (mm) | L ₂ (mm) | H (mm) | H ₁ (mm) | B (mm) | B ₂ (mm) | 揚程 (mm) | 許容荷重 (kg) | 製品重量 (kg) |
|-------|-----------|------------------------|------------------------|-----------|------------------------|-----------|------------------------|------------|--------------|--------------|
| LB-G1 | 212 | 141 | 98 | 85 | 80 | 144 | 32 | 5 | 2500 | 10.0 |
| LB-G2 | 258 | 170 | 126 | 91.5 | 85.5 | 174 | 40 | 6 | 4500 | 16.0 |
| LB-G3 | 328 | 218 | 155 | 118 | 112 | 212 | 50 | 6 | 7000 | 34.0 |

※材料等の変更により、寸法が予告なく改正される場合があります。